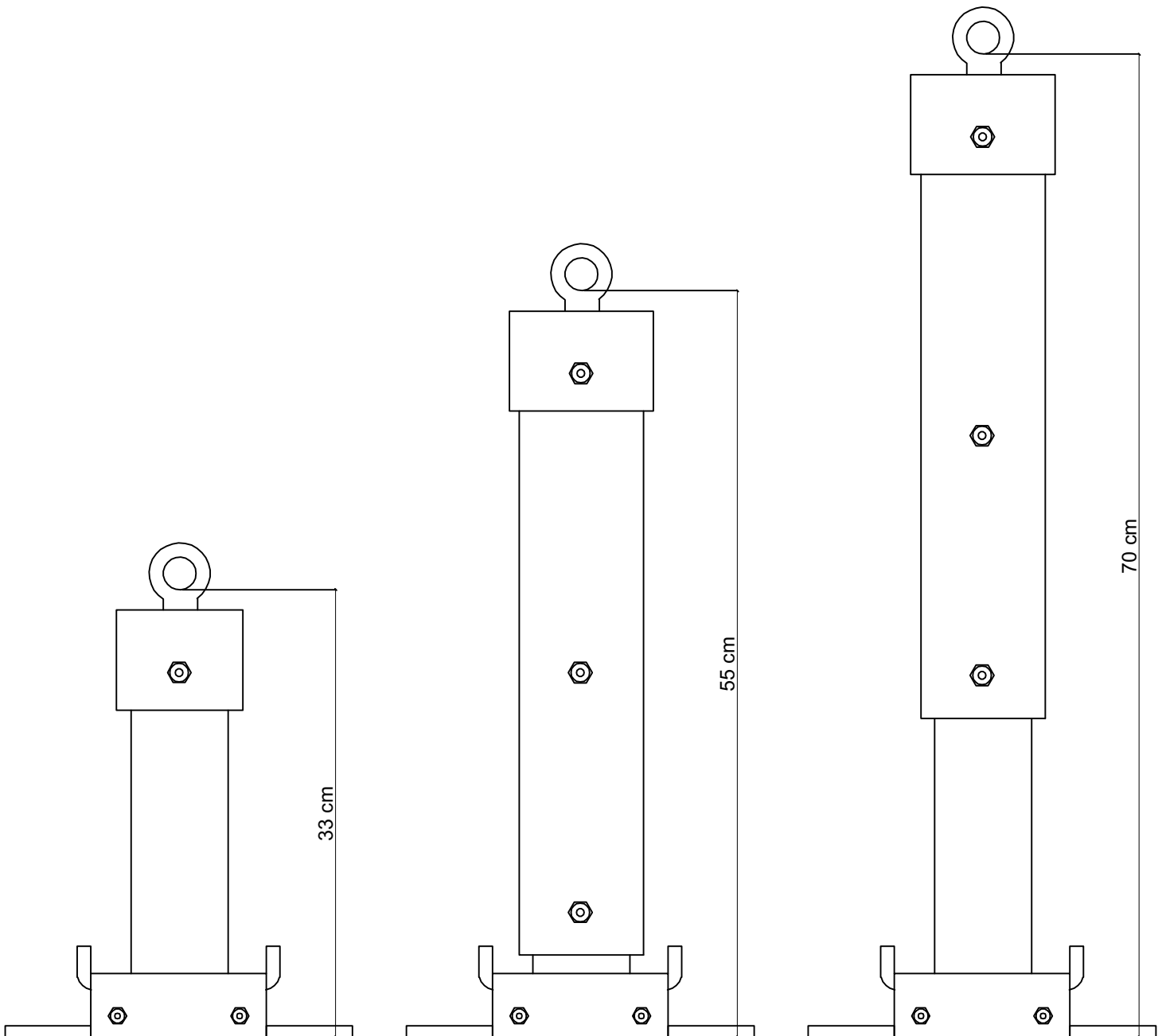


schema di montaggio

STR



INOX

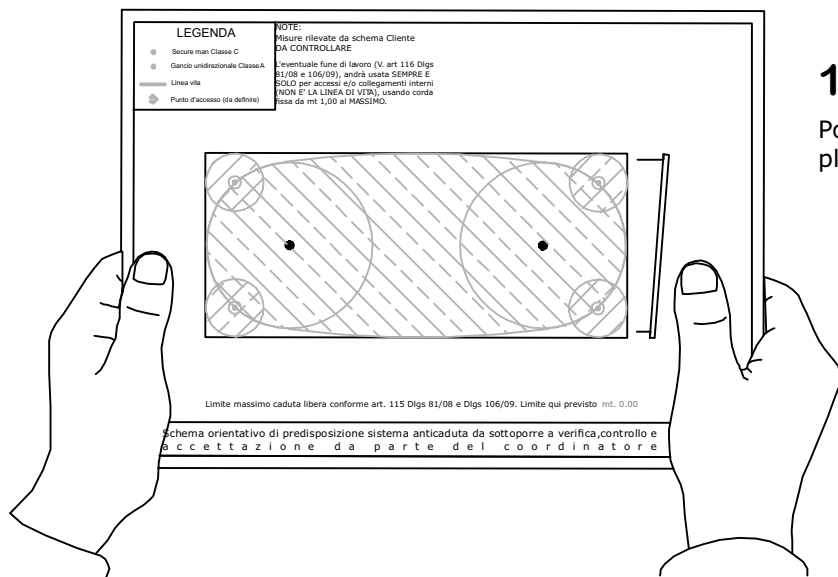
ZINC

AL

A

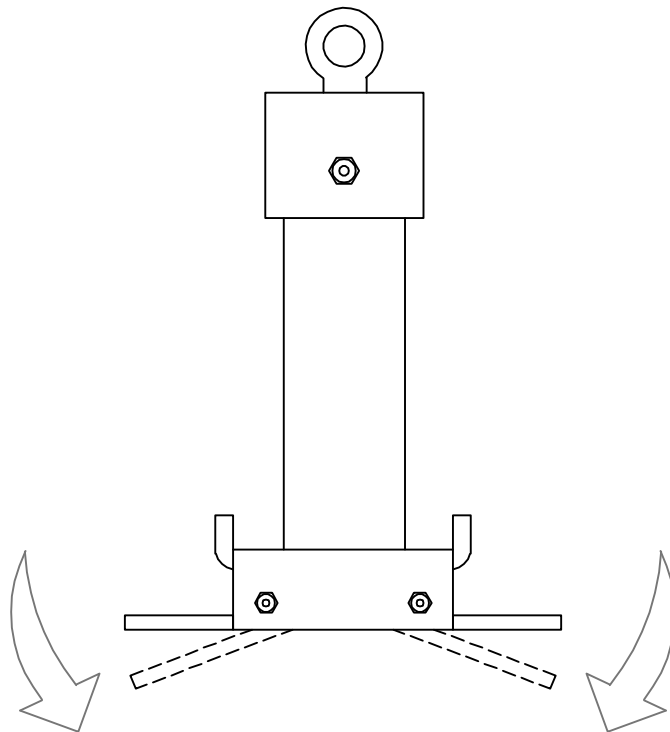
C

D



1

Posizionare il dispositivo nel punto previsto nella planimetria approvata dal CSP.

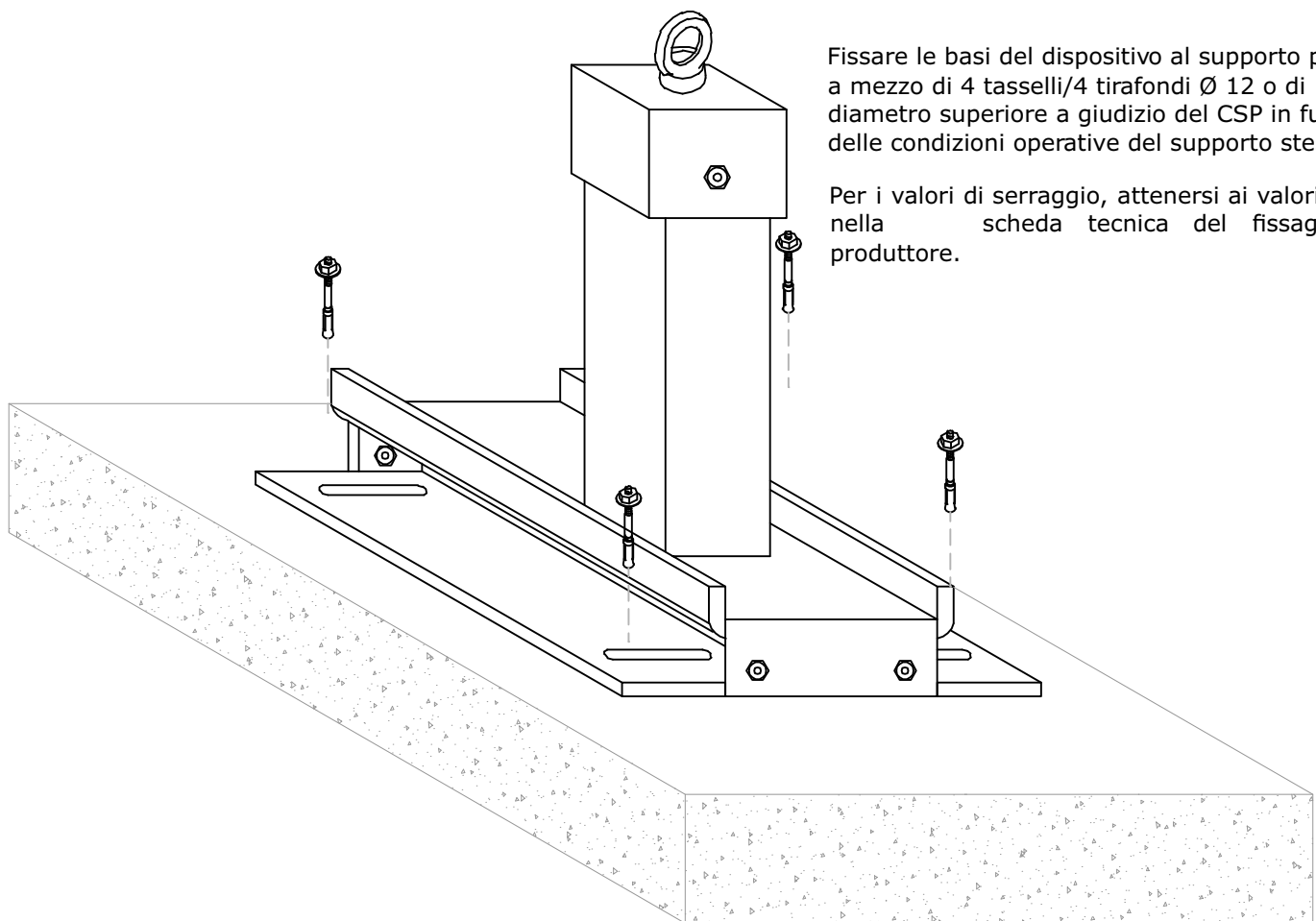


L'elemento STR è dotato di ali che permettono al dispositivo di adattarsi ag ogni tipo di superficie

L'elemento STR può essere regolato a 3 diverse altezze: 33 cm, 55 cm e 70 cm

SECURE MAN[®]

LINEE VITA E SISTEMI ANTICADUTA TETTI



Fissare le basi del dispositivo al supporto portante a mezzo di 4 tasselli/4 tirafondi $\varnothing 12$ o di diametro superiore a giudizio del CSP in funzione delle condizioni operative del supporto stesso.

Per i valori di serraggio, attenersi ai valori indicati nella scheda tecnica del fissaggio del produttore.

