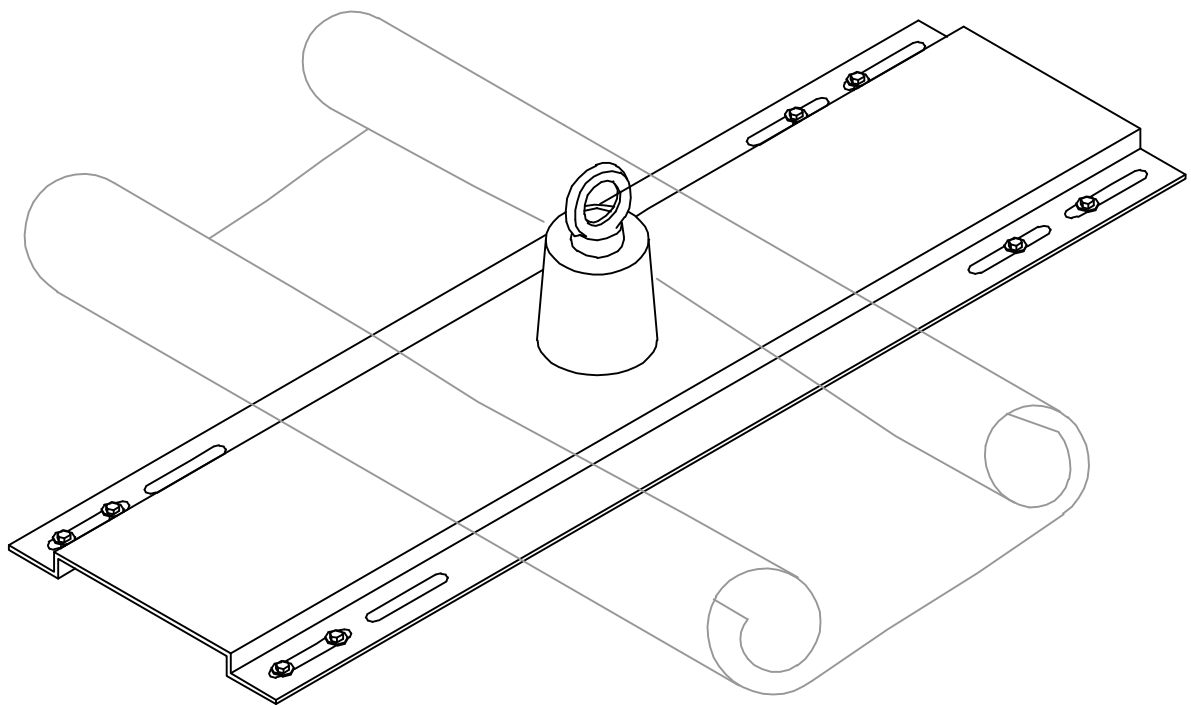
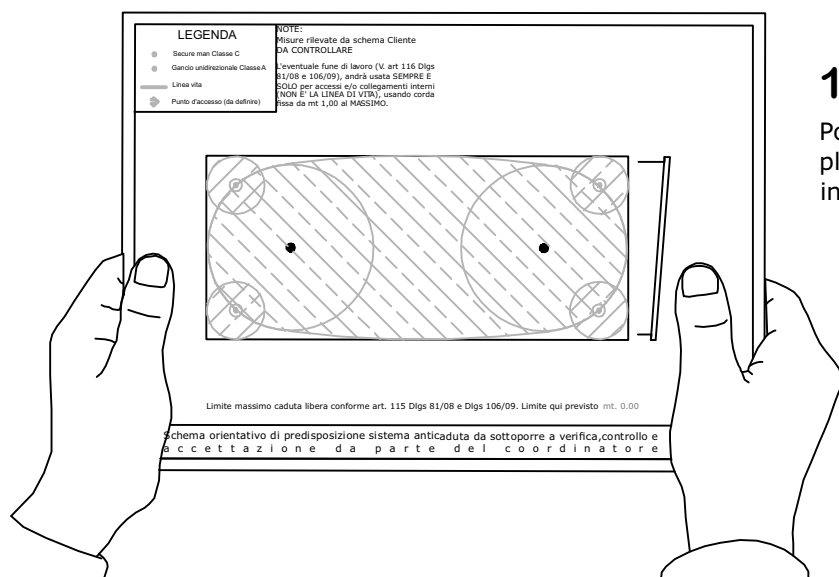


schema di montaggio

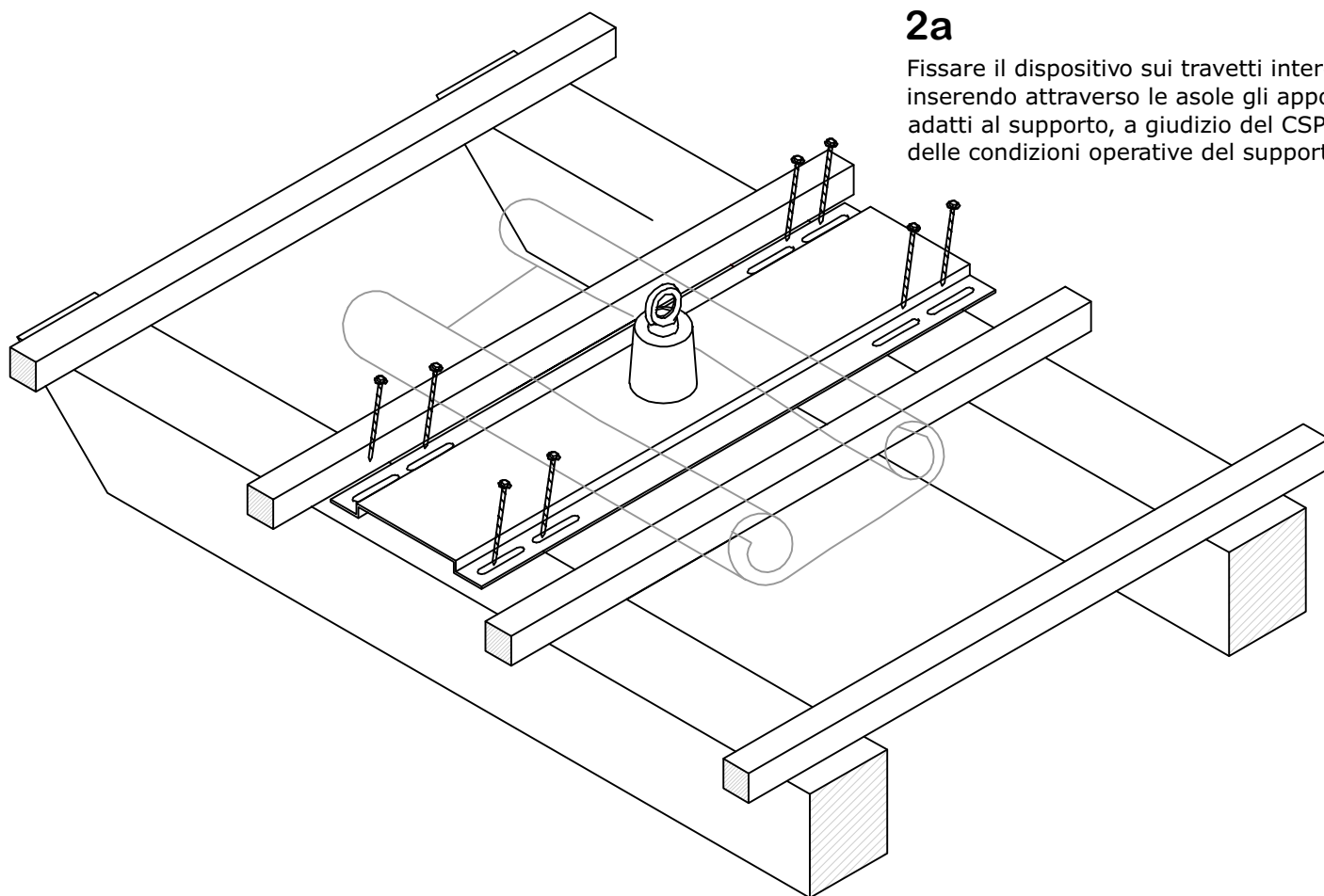
FLT





1

Posizionare il dispositivo nel punto previsto nella planimetria approvata dal CSP e verificare gli interessi dei morsetti.

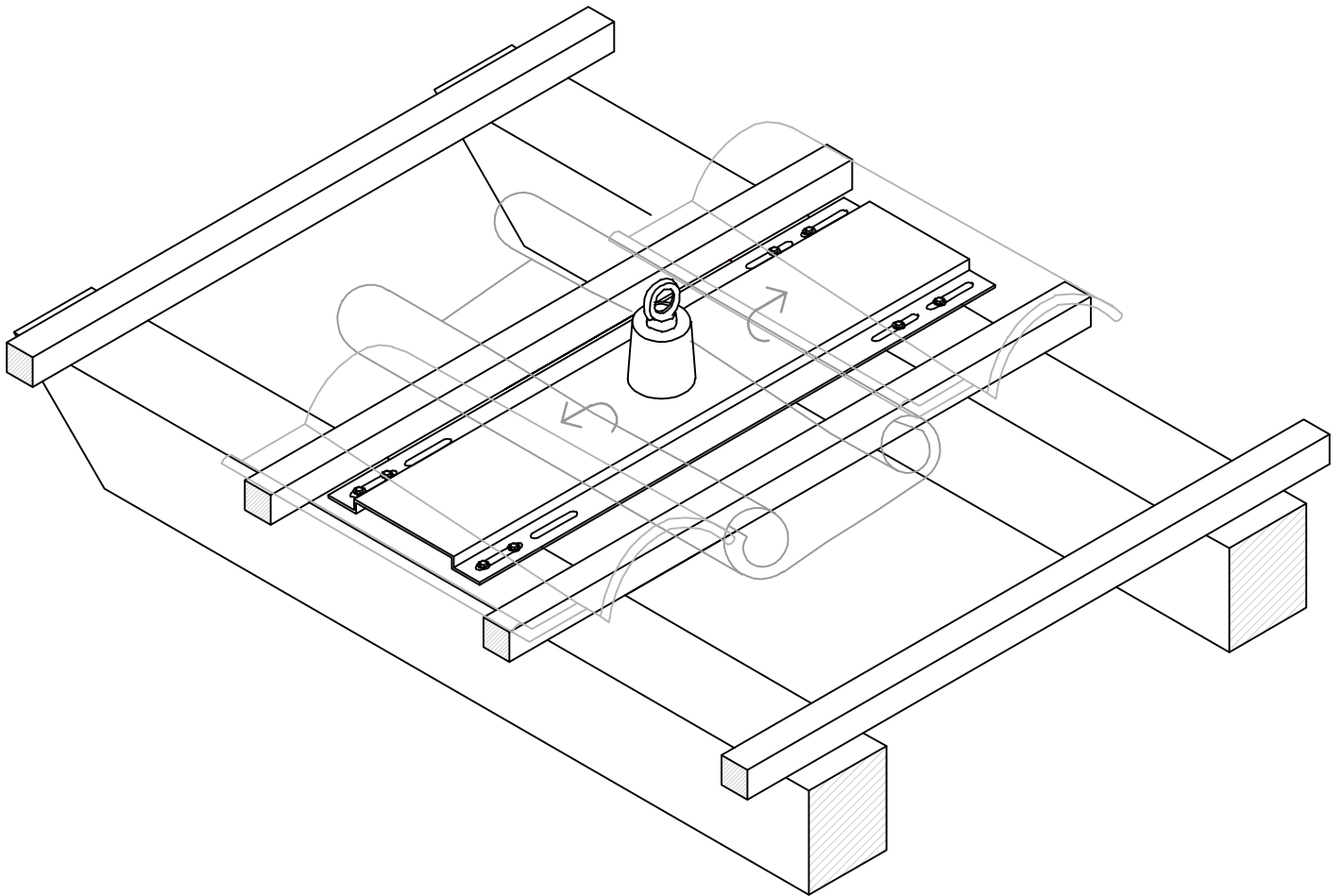


2a

Fissare il dispositivo sui travetti interessati, inserendo attraverso le asole gli appositi fissaggi adatti al supporto, a giudizio del CSP in funzione delle condizioni operative del supporto stesso.

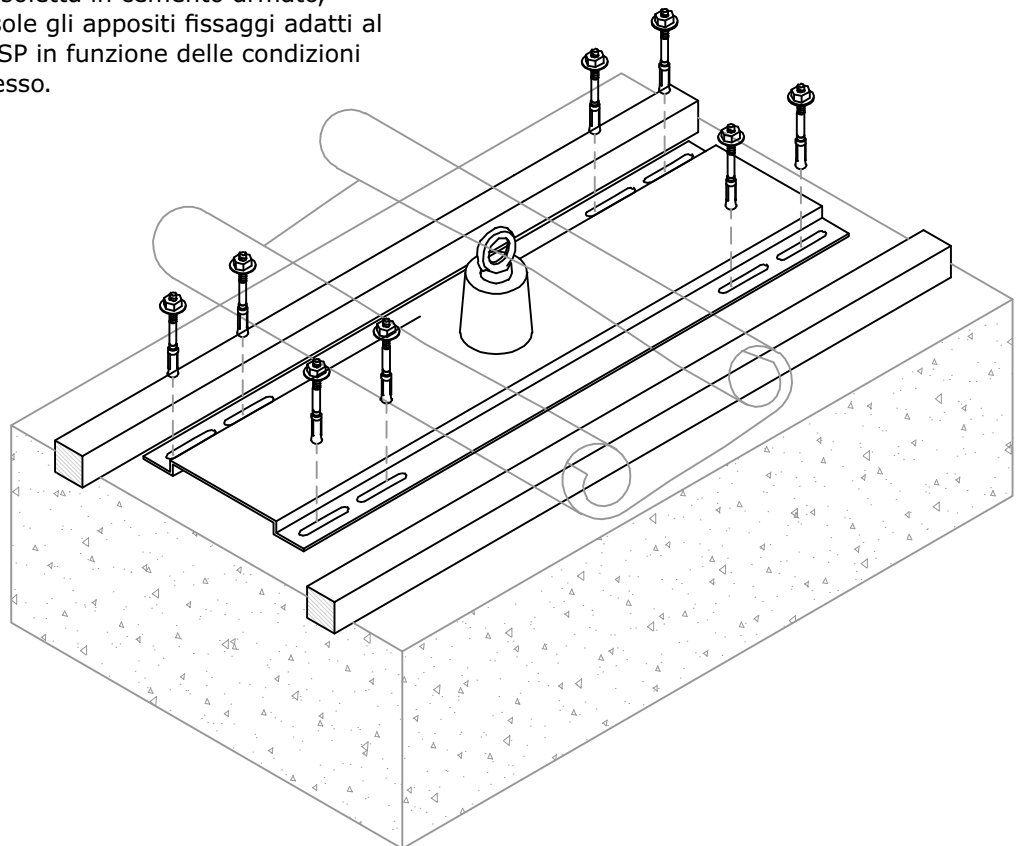
3a

Riposizionare le tegole e coprire la parte restante con il piombo



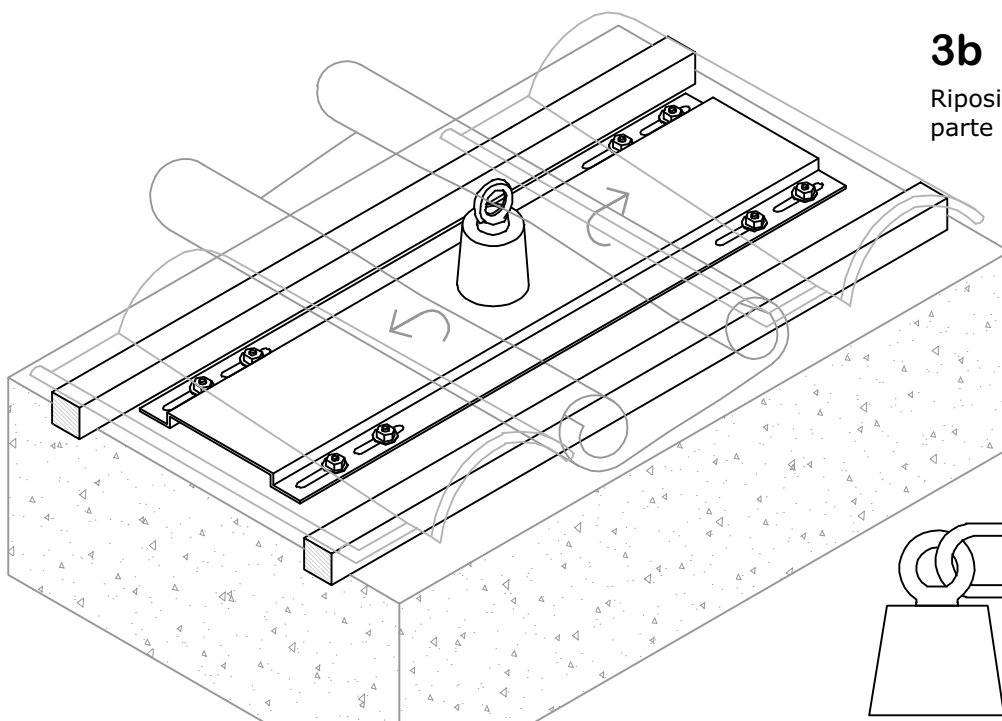
2b

Fissare il dispositivo sulla soletta in cemento armato, inserendo attraverso le asole gli appositi fissaggi adatti al supporto, a giudizio del CSP in funzione delle condizioni operative del supporto stesso.



3b

Riposizionare le tegole e coprire la parte restante con il piombo



redance

morsetto

funè Ø 8